

第14回甲賀市民球技大会 1部 軟式野球大会 トーナメント大会 組合せ・大会結果

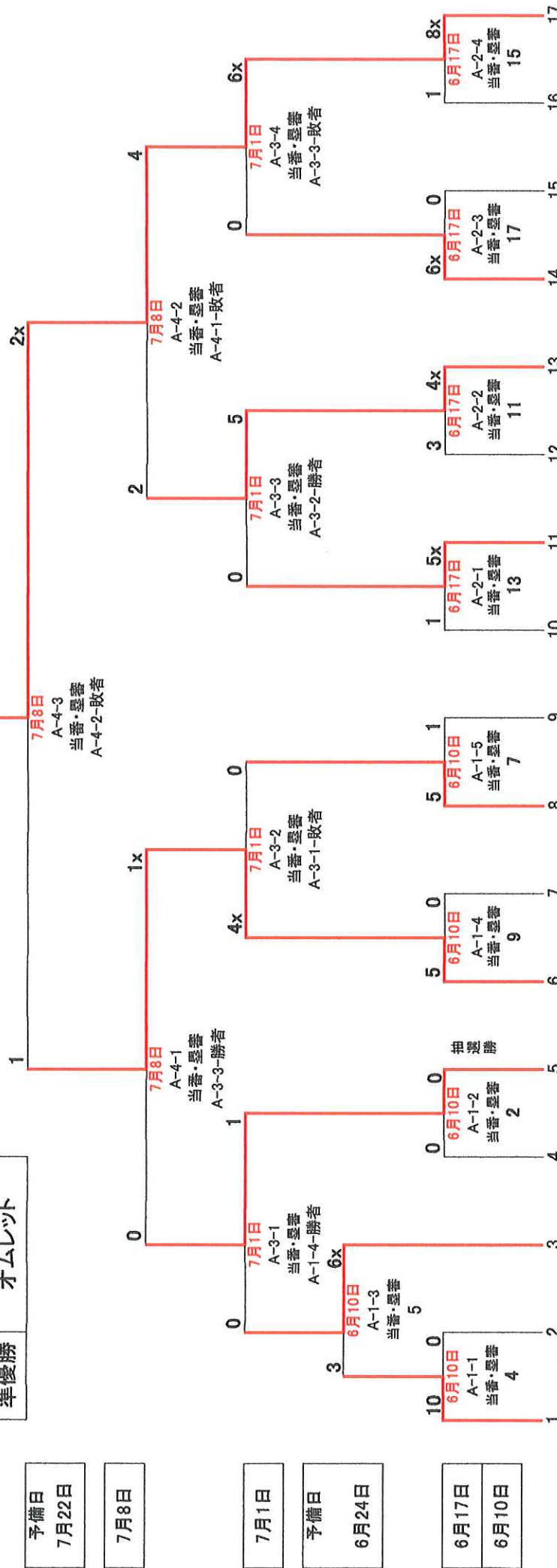
試合開始時間	1回戦のみ80分ゲーム
第一試合	8:30 8:30
第二試合	10:00 9:50
第三試合	11:30 11:10
第四試合	13:00 12:30
第五試合	14:30 13:50
連絡先	090-6753-2456

大会日	会場グラウンド
6月10日(日)	A 甲賀市民スタジアム 6月10日 6月17日 7月8日
7月1日(日)	B 柏木総合グラウンド 予備日 6月24日 7月22日
(予備日6月24日(日)7月22日(日))	雨天順延

大会日	甲賀市スポーツ協会	理事長	嶋田光次
予備日 7月22日	優勝		
7月8日			
7月1日			
予備日 6月24日			
6月17日			
6月10日			

優勝	RENGER
準優勝	オムレット

※ 5回7点差コールドゲーム



チーム名	ヤマト運輸滋賀
	i z u m i z
	J U N K
	ランディー 4 4
	Y I P S T A R S
	オムレット
	オムロン
	D a i s y
	探検隊
	B O L L Y
	S O L D I E R
	リカオンズ
	レジスタンス
	G I T E K T
	メジャー
	かふかの丘野球部
	R A N G E R